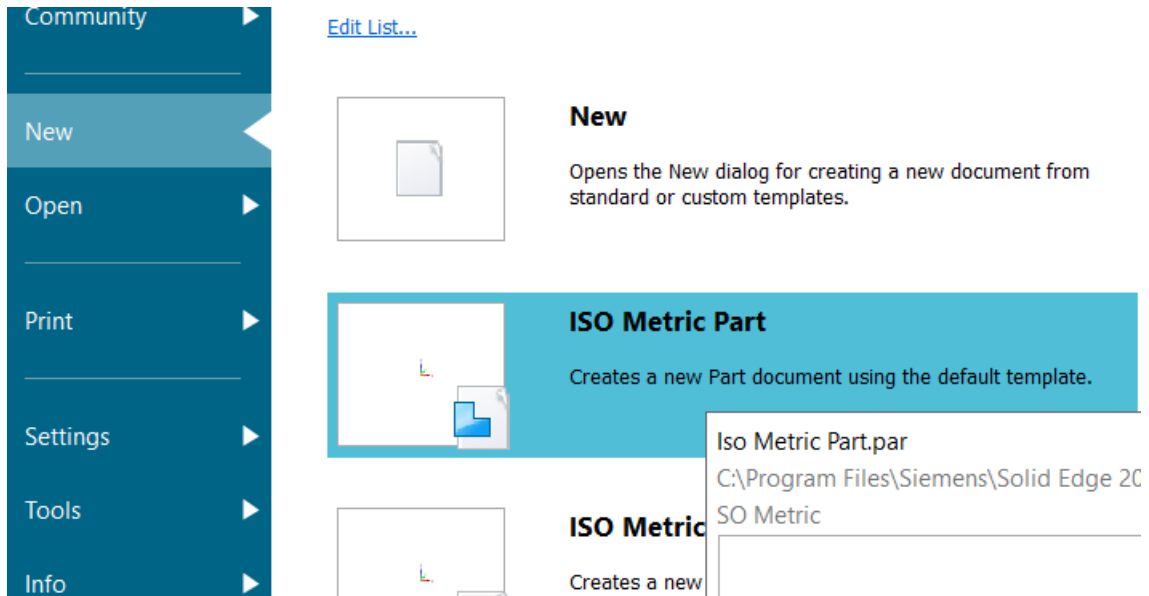
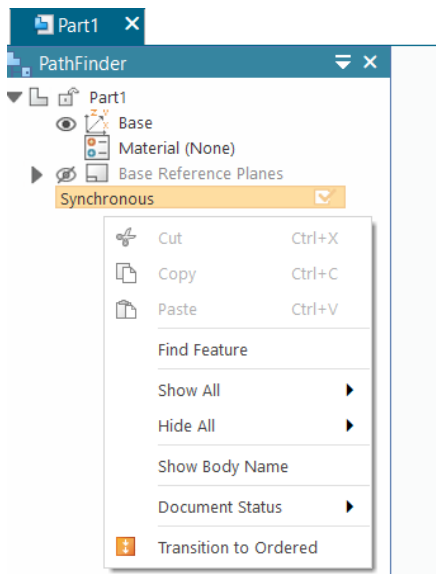


Pill 2

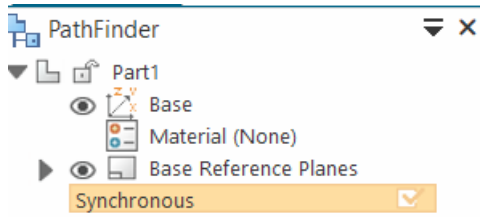
- Käivitada Solid Edge
- Käivitada Part moodul



- Minna Ordered režiimi ja aktiveerida plaanid

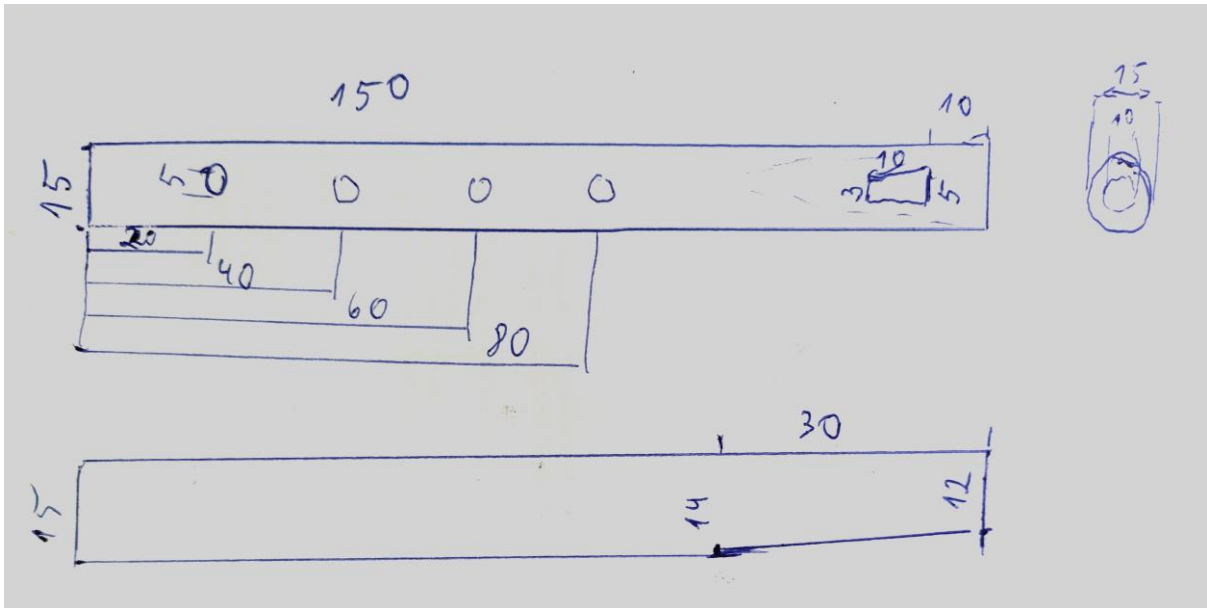


Parempoolne klahv avab valiku

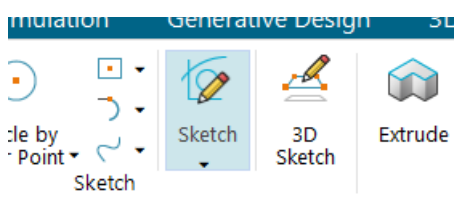


Base reference planes „Silm lahti“

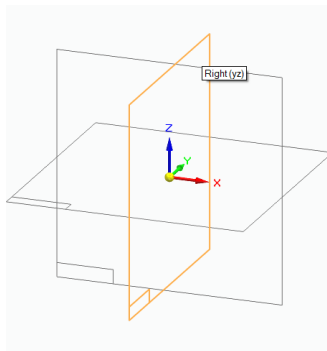
- Pilli mõõdud



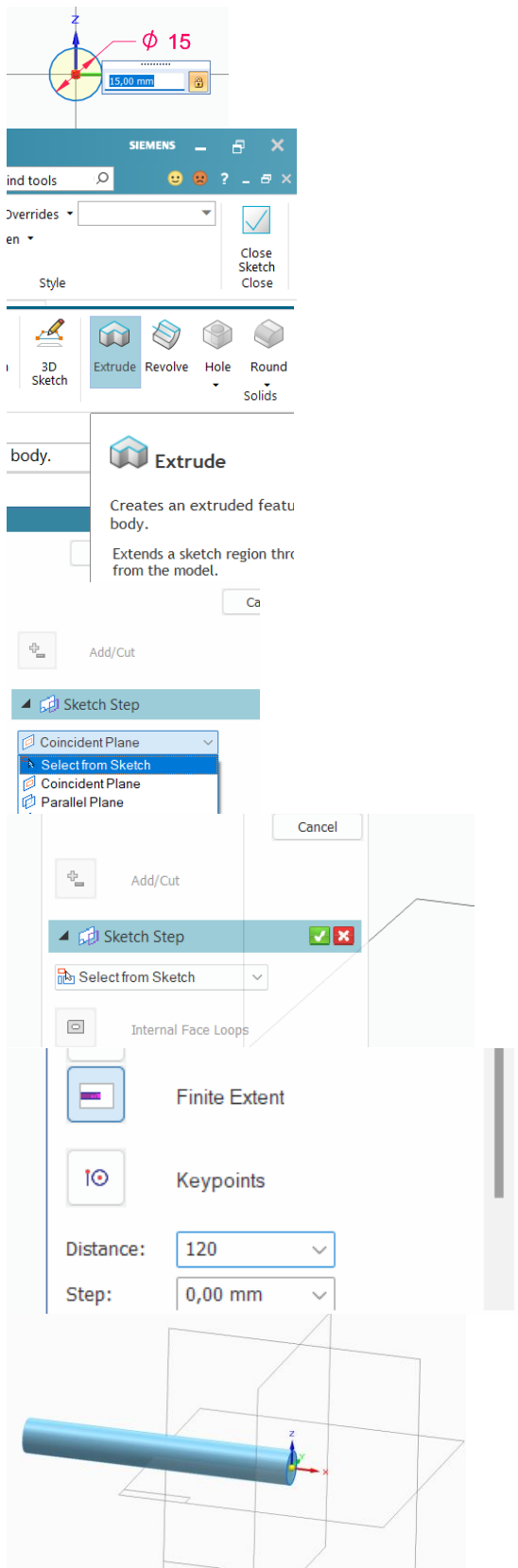
- Luua eskiisid (Sketch)



Valida Sketch



Näidata pind



Joonestada ring läbimõõd 15 mm

Väljuda Sketchi režiimist

Valida Extrude

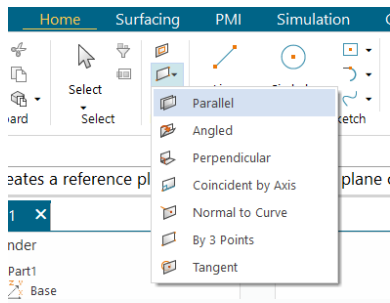
Valida Select From Sketch

Alati on vaja jälgida kas **Select from Sketch** kui tahame kasutada olemasolevaid eskiise või **Coincident Plane** kui tahame luua uue.

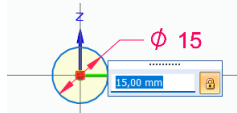
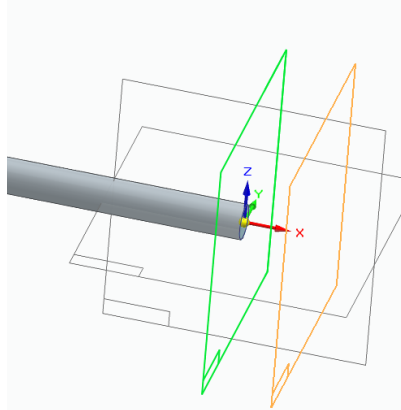
Näidata Sketch – Ringjoon
Valida Accept – „roheline“

Määrata mõõt 120 vajutada <Enter>

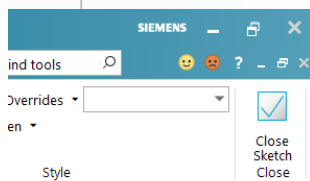
Näidata suund hiire vasaku klahviga



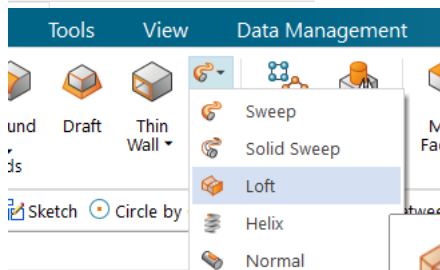
Luu paralleelne pind kaugusele 30 mm



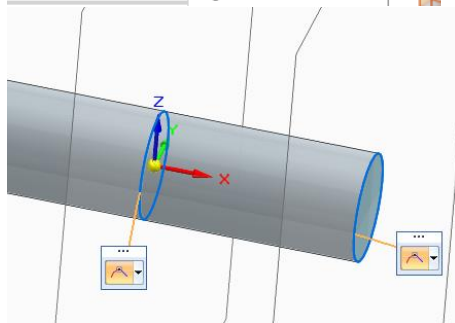
Joonestada sellele plaanile uus ring läbimõõd 15 mm



Väljuda Sketchi režiimist



Luu Loft



Lõikame huuliku osa

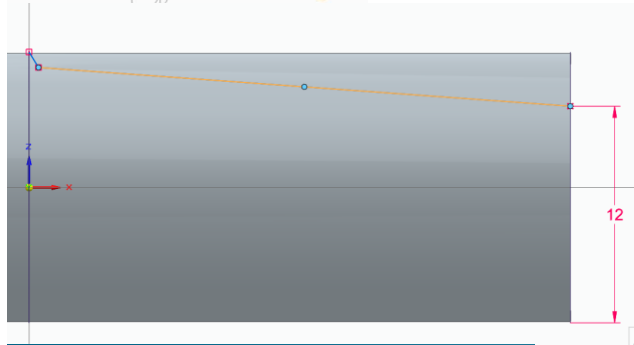
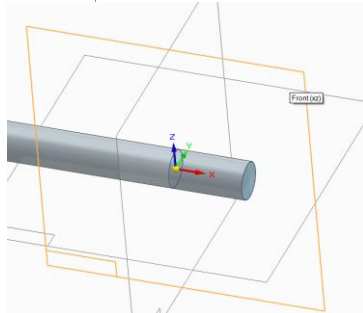
Loft täidab eesmärgi, kui me tahame otsad eri läbimõõduga saada. Hetkel ei ole see tegelikult oluline



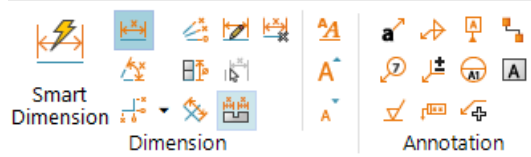
Valida Extrude

body. **Extrude**
Creates an extruded featu body.
Extends a sketch region thrc from the model.

Näidata pind



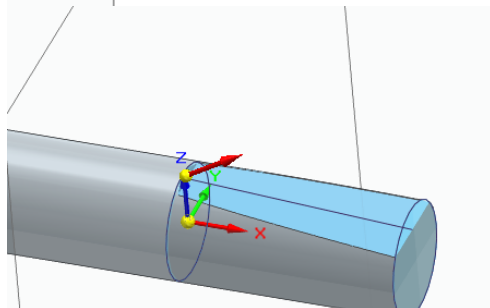
Tõmmata jooned

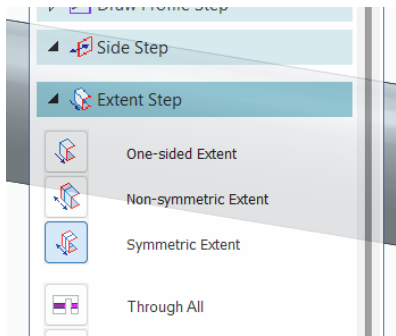


Määrata mõõduks 12 mm

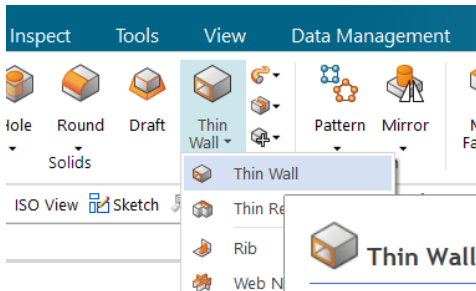
Undo **Distance Between**
Creates a linear distance dimension on the model.

Näidata lõike suund

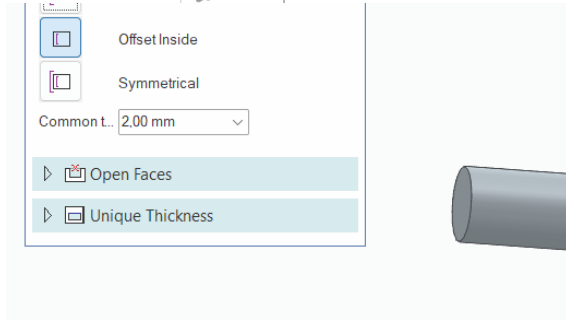




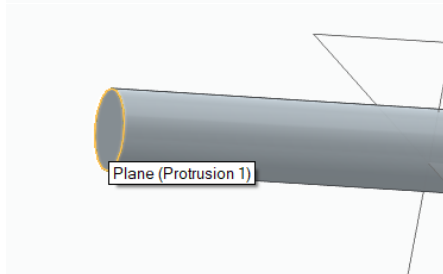
Valida Symmetric Extent ja hiirega näidata löike suund.



Teeme seest tühjaks
Valida **Thin Wall**

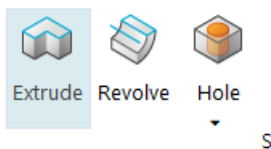


Panna seinä paksus 2 mm <Enter>

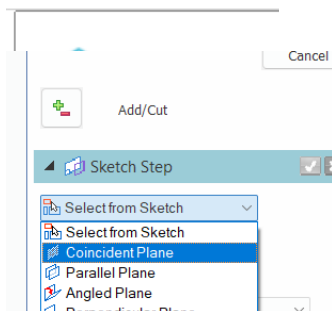


Näidata ots, mis lahti lõigatakse.
Valida Preview ja Finish

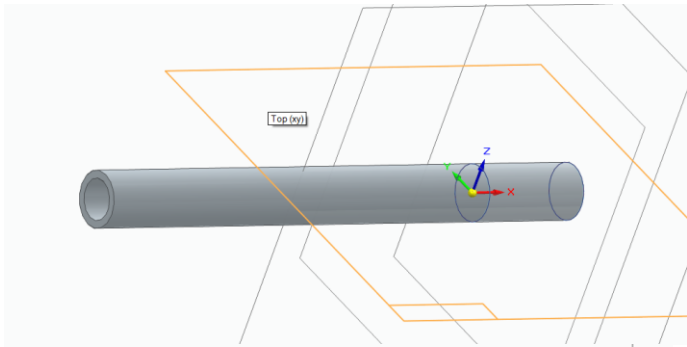
Teeme puhumise augu



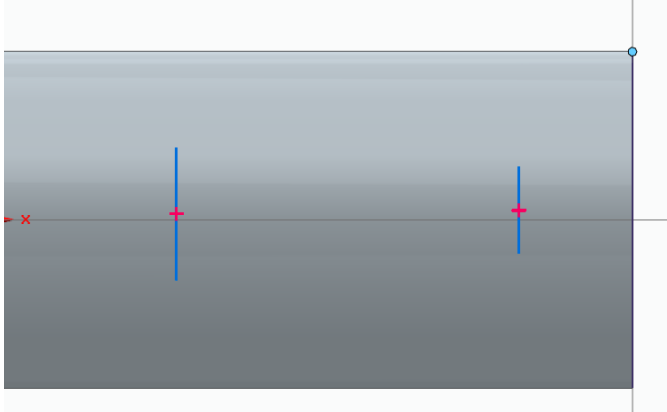
Valida Extrude



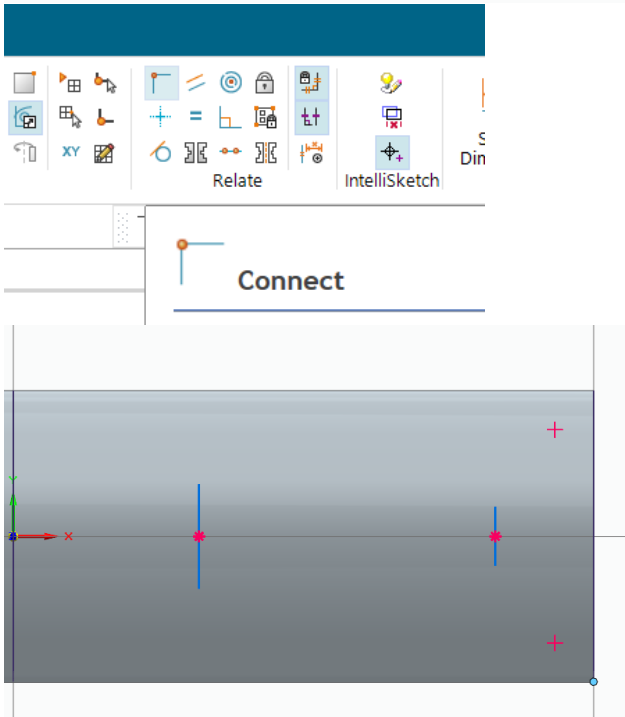
Valida Coincident Plane



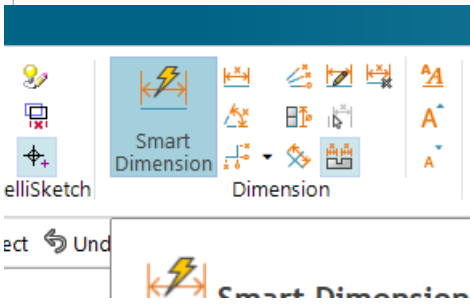
Valida pind



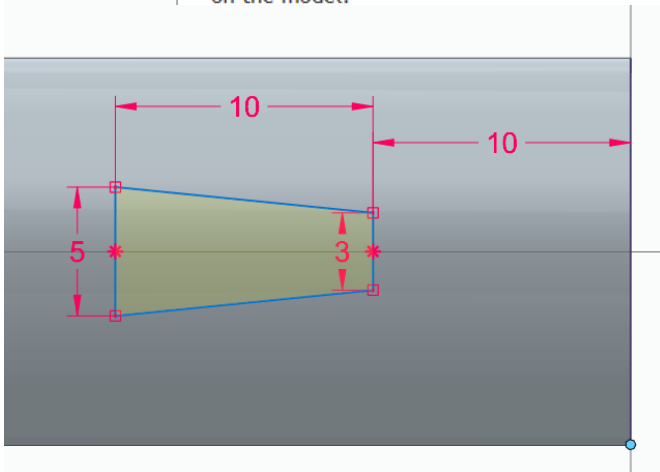
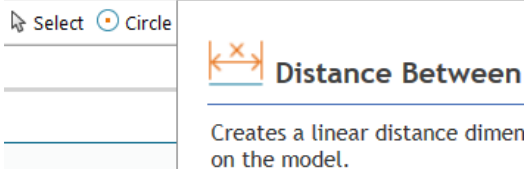
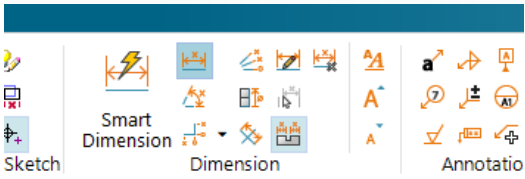
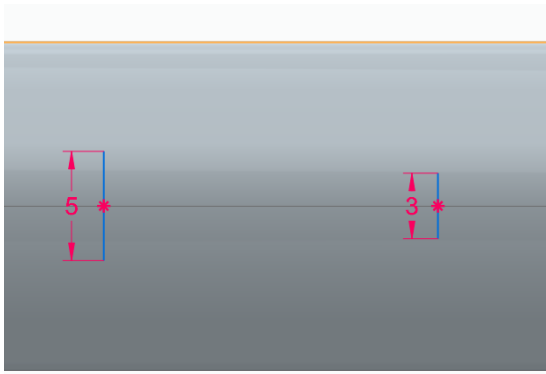
Tõmmata 2 joont eri pikkusega



Connectida keskkohad telje külge

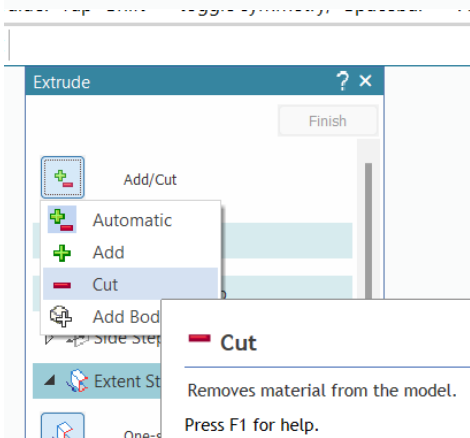


Panna joone pikkused 3 ja 5 mm

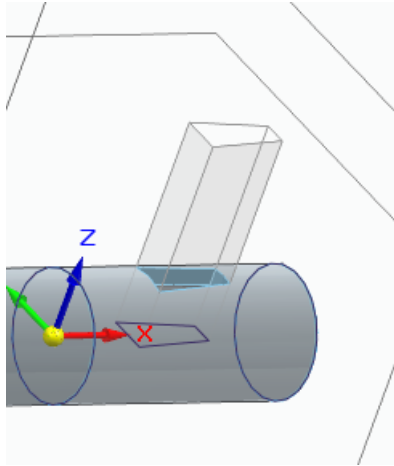


Panna kauguste mõõdud 10 ja 10 mm

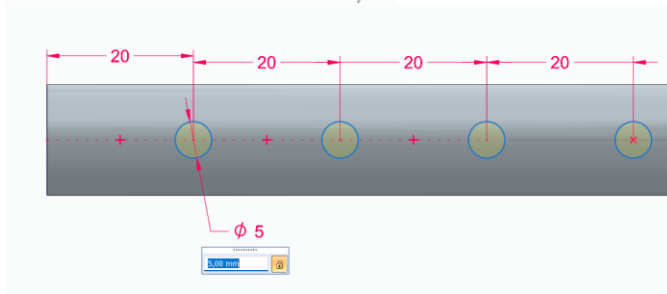
Lisada jooned
Väljuda Sketchi režiimist



Valida Cut



Lõigata „Auk“ ülespoole



Lõigata ülejäänud „augud“
Tegevused on korduvad

Ohata sügavalt. „Oh sain vist valmis“